



187453, г. Новая Ладога Ленинградской области, ул. Суворова, 47
 Директор Зачепило Виктор Анатольевич ☎/факс (81363)31-850

E-mail: sveta_amfi@mail.ru

конденсаторы
металлобумажные

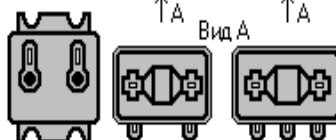
МБГП
ОЖО.462.144 ТУ

Металлобумажные конденсаторы постоянной ёмкости, герметизированные, изолированные, предназначенные для работы в цепях постоянного и пульсирующего токов.

МБГП-1

МБГП-2

МБГП-3



Конструкция: стальной прямоугольный корпус, герметизированный пайкой, с лепестковыми выводами.

Черт.1

Черт.2

Черт.3

Черт.4

Черт.5

Черт.6

Черт.7

Черт.8

Три варианта исполнения: **МБГП-1**(черт.1;2), **МБГП-2** (черт.3...5), **МБГП-3**(черт.6...8).
 Способ крепления конденсаторов: МБГП-1 – за корпус, МБГП-2 и МБГП-3 – за планки или уши.

Климатическое исполнение: **УХЛ 5.1**

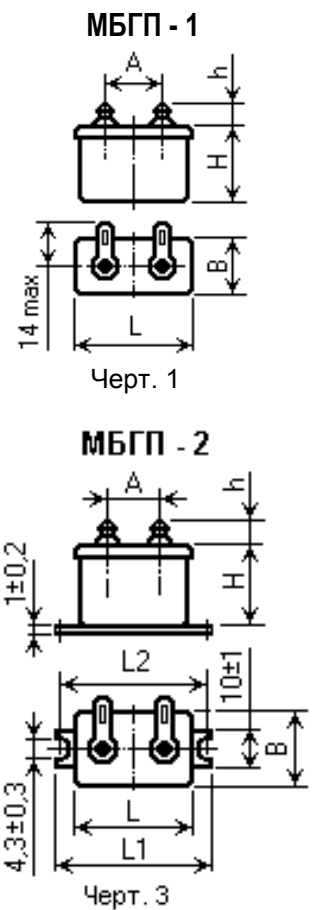
Диапазон ёмкостей, номинальные напряжения, габаритные размеры и масса конденсаторов приведены в таблице.

Допускаемое отклонение ёмкости от номинальной:	± 5%; ± 10%; ± 20%.
Тангенс угла потерь:	tg δ ≤ 0,015.
Сопротивление изоляции между выводами (C ном. ≤ 0,24 мкФ):	R _{из.в-в} ≥ 5000 МОм;
Постоянная времени между выводами (C ном. > 0,24 мкФ):	τ _c ≥ 1000 МОм × мкФ;
Сопротивление изоляции между выводами и корпусом:	R _{из.} ≥ 5000 МОм;
Условия эксплуатации:	
- интервал рабочих температур	минус 60°С ... +70°С;
- относительная влажность воздуха при температуре 25°С	до 98%;
- пониженное атмосферное давление	10 ⁻⁶ мм. рт. ст.;
- повышенное давление	до 2200 мм.рт.ст.;
- синусоидальная вибрация в диапазоне частот с ускорением	от 1 до 200 Гц (80 Гц - для МБГП-2;-3);
- одиночные удары с ускорением	до 10 g (до 5 g - для МБГП-2;3).
- многократные удары с ускорением	до 500 g;
	до 40 g;
Гарантийная наработка	10 000 ч;
Гарантийный срок хранения	10 лет с даты изготовления.

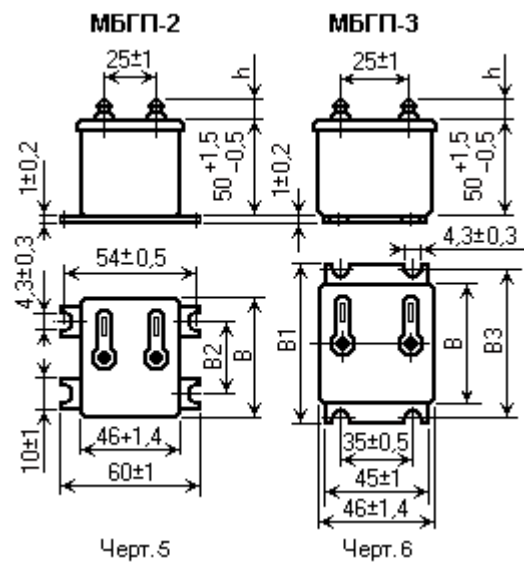
Обозначение при заказе:

Конденсатор МБГП-1- 400 В – 1,0 мкФ ± 5% (25 мм) - ОЖО.462.144 ТУ

С ном МКФ	U ном В	Н мм	L мм	L1 мм	L2 мм	В мм	А мм	h, мм не более	Масса, г не более	Черт.			
0,24	400	25	31	45	39	11	13	11	25	1,3			
0,51						16			30				
1,0						31			50				
1,0						11			70				
2,0		50	46	60	54	21	25		115				
3,9						31	140						
10,0						66	280						
0,1						-	-		11		25		
0,24	630	25	31	45	39	16	18	11	30	1,3			
0,51						31			50				
1,0						16			85				
2,0						31			140				
3,9		50	46	60	54	56			25		220		
10,0						47			600				
0,51						-			-		16	85	
1,0						26			125				
2,0	1000	50	46	60	54	51	18	11	210	1,3			
10,0						64			800				
0,24						16			85				
0,51						26			125				
1,0	50	46	60	54	54	46			18		11	185	1,3
2,0						86						330	
3,9						47						600	
10,0						107						1200	



С ном МКФ	U ном В	В мм	В1 мм	В2 мм	В3 мм	h, мм не более	Масса, г не более	Черт.
2,0	400	21	35	-	29	11	115	6
3,9		31	45	-	39		140	
10,0		66	80	-	74		280	
10,0	630	66	-	51	-	11	280	5
2,0		31	45	-	39		140	
3,9		56	70	-	64		220	
3,9	1000	56	-	41	-	11	220	5
1,0		26	40	-	34		125	
2,0		51	65	-	59		210	
2,0	1600	51	-	36	-	18	210	5
0,51		26	40	-	34		125	
1,0		46	60	-	54		180	
1,0		46	-	31	-		185	
2,0		86	-	71	-		330	
2,0	86	100	-	94	-	18	330	6



С ном МКФ	U ном В	В мм	Масса г не более	Черт.
2x 0,1	400	11	25	2,4,8
0,24		11	25	
0,51		16	30	
1	630	31	50	7
0,1		11	25	
0,24		16	30	
0,51		31	50	

